

Carefully checked by: _____

Packaging Date: _____

17 - M10
T43 Nm



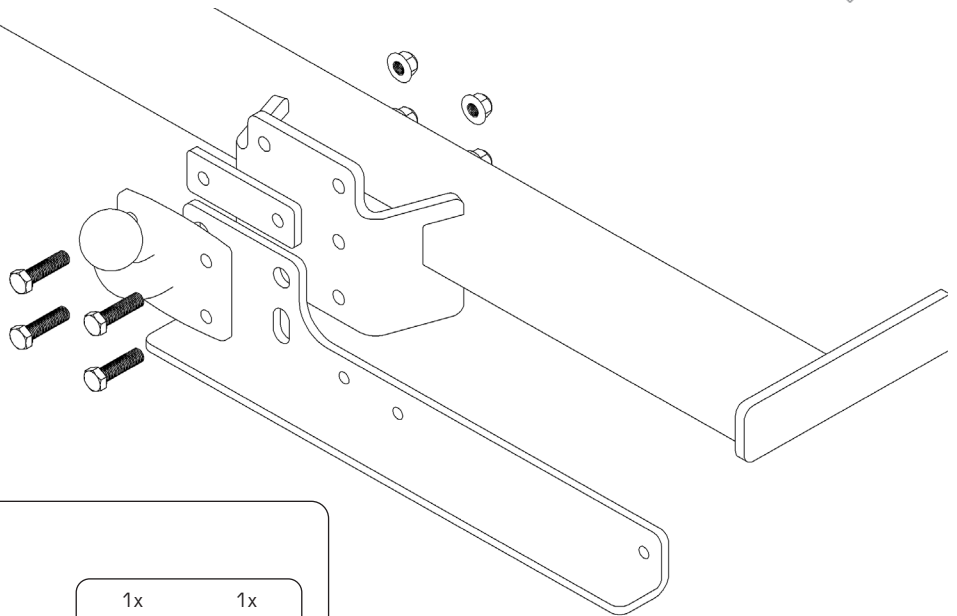
Aan alle technische tekeningen kunnen geen rechten worden ontleend, maatvoering kan afwijken van de realiteit.
No rights can be derived from these technical drawings, sizes may differ from reality.
Aucuns droits ne peuvent être dérivés de tous les dessins, dimensions peuvent différer de la réalité.
Alle technischen Zeichnungen können keine Rechte abgeleitet werden, Abmessungen können von der Realität abweichen.

Manual nr: C-02

1 OneStep Right

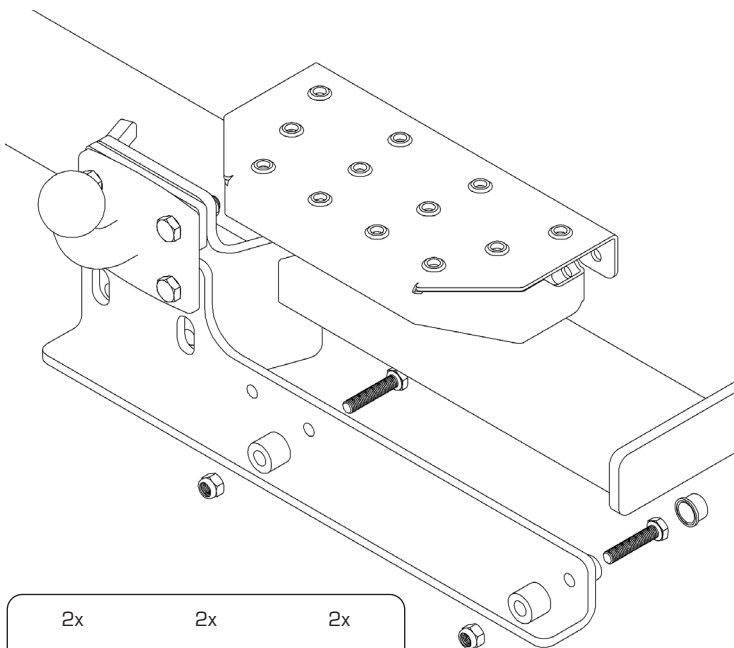


Reuse original bolts!



OneStep

1x	1x
M10x35 20.0567 - RVS	M10(x30) 20.0517 - RVS
1x	1x
M10 20.0569 - RVS	M10 20.0521 - RVS



2x	2x	2x
M10x50 20.0629 - RVS	25x20x12.6 20.0581	M10 20.0233

Position A

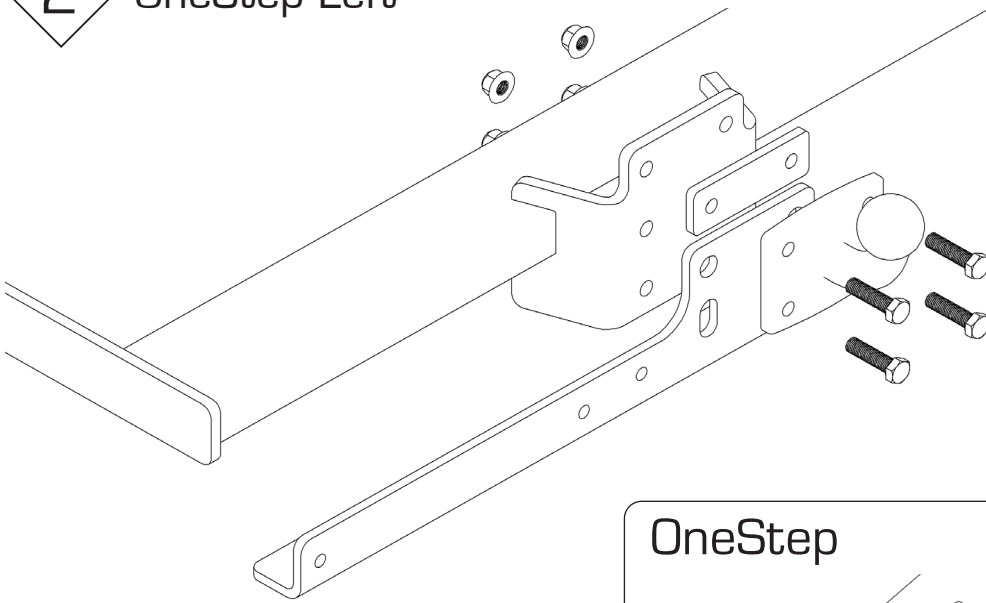
154mm

*Are the PDC activated by the step?
Possible solution: **option B**

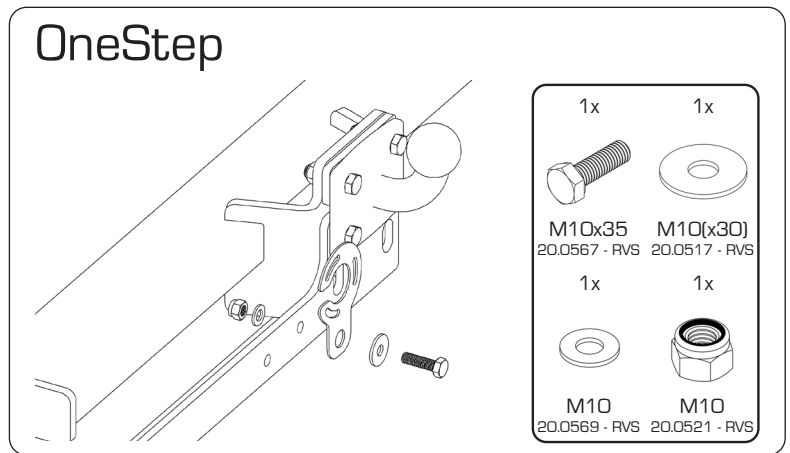
Position B


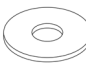


134mm

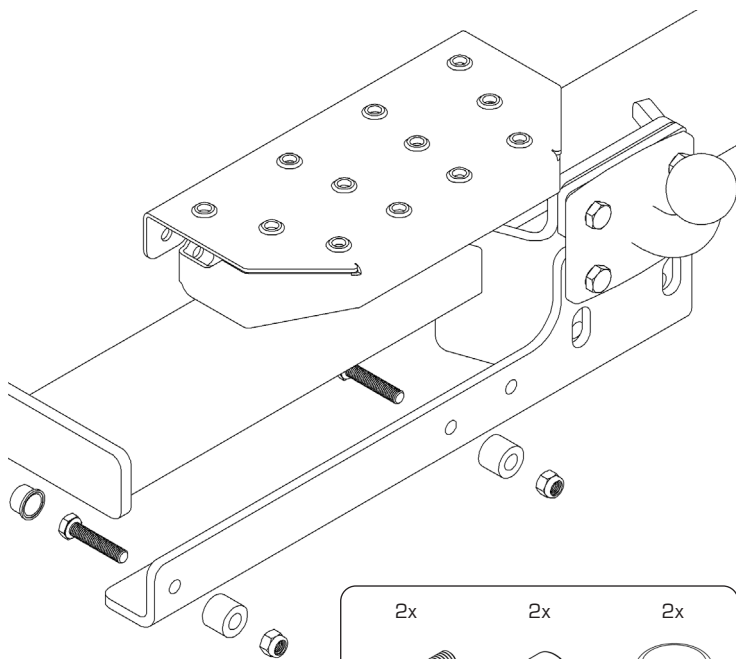
2 OneStep Left

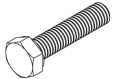




OneStep

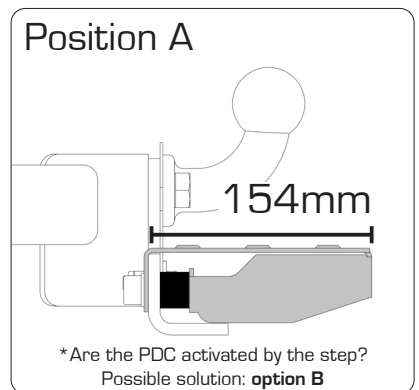


1x	1x
	
M10x35 20.0567 - RVS	M10(x30) 20.0517 - RVS
1x	1x
	
M10 20.0569 - RVS	M10 20.0521 - RVS



2x	2x	2x
		
M10x50 20.0629 - RVS	25x20x12.6 20.0581	M10 20.0233

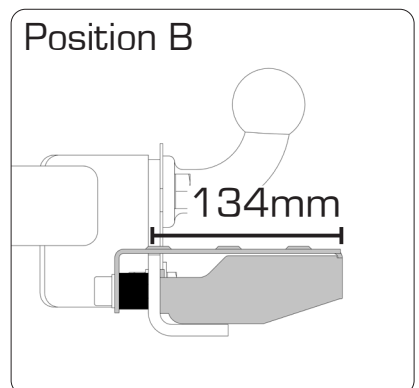
Position A



154mm

*Are the PDC activated by the step?
Possible solution: **option B**

Position B



134mm