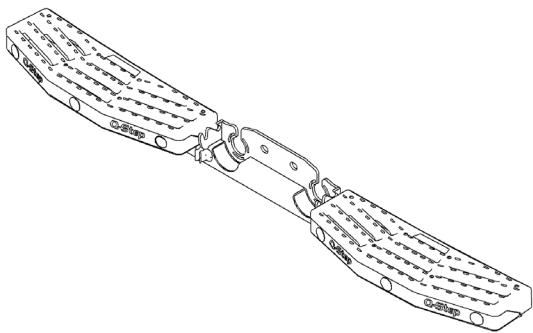
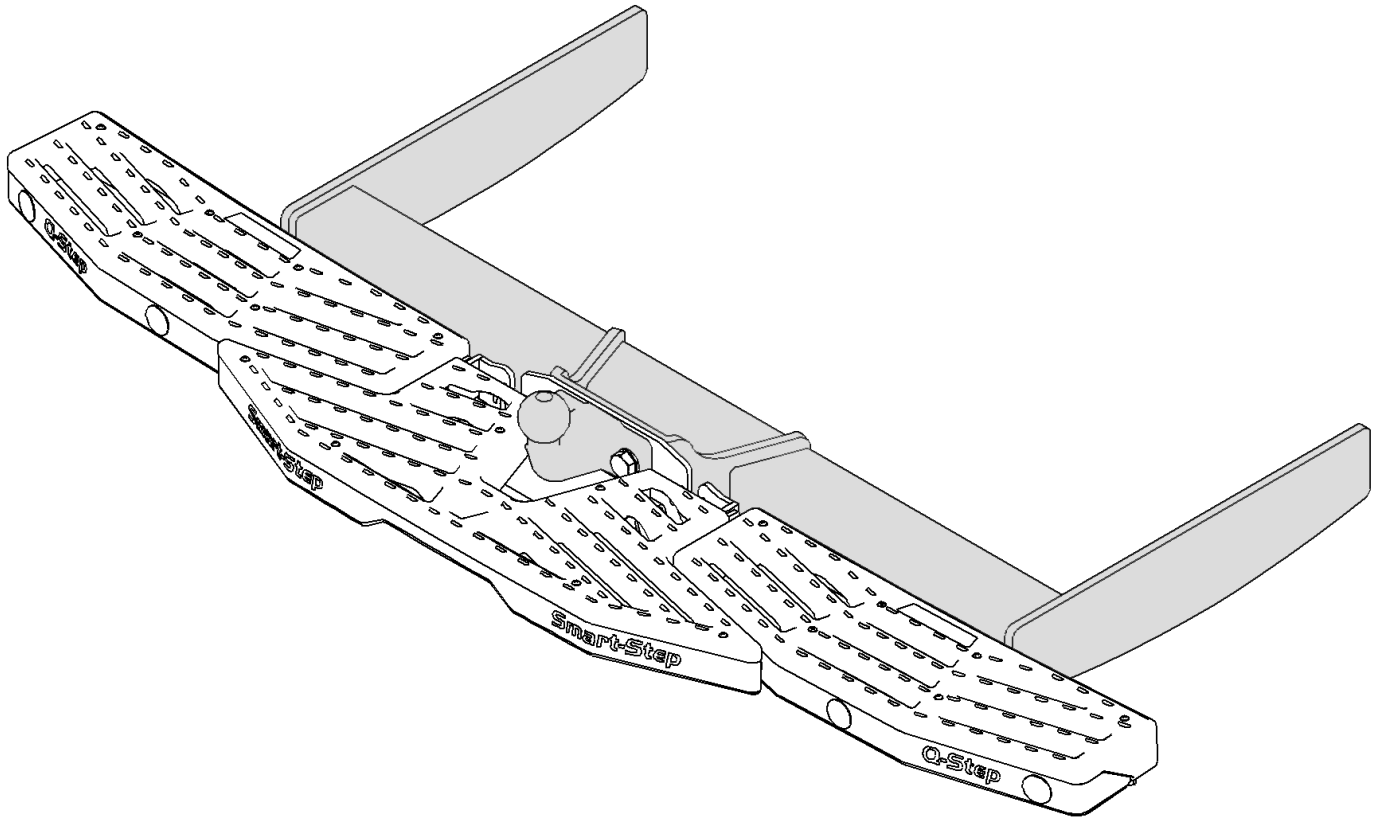
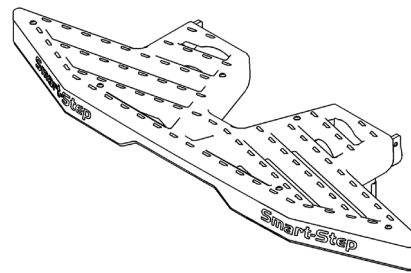


Q-Step - Smart-Step Triple

41.0309



1x



1x

Carefully checked by: _____

Packaging Date: _____

17 - M10
T43 Nm

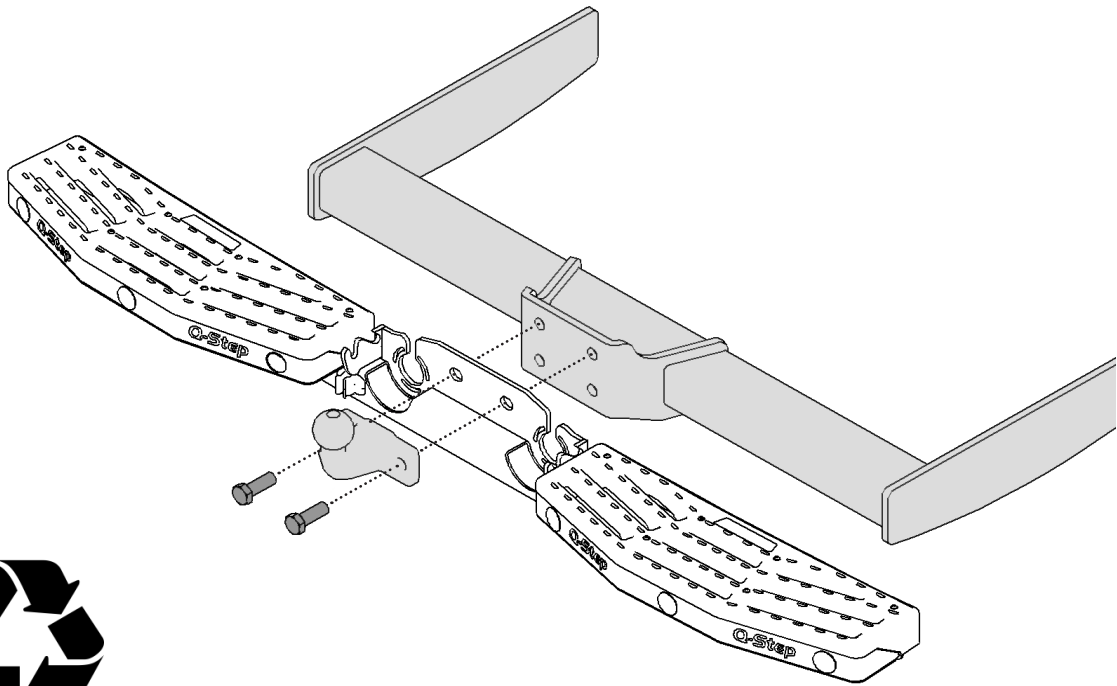
24 - M16
T270 Nm



Aan alle technische tekeningen kunnen geen rechten worden ontleend, maatvoering kan afwijken van de realiteit.
No rights can be derived from these technical drawings, sizes may differ from reality.
Aucuns droits ne peuvent être dérivés de tous les dessins, dimensions peuvent différer de la réalité.
Alle technischen Zeichnungen können keine Rechte abgeleitet werden, Abmessungen können von der Realität abweichen.

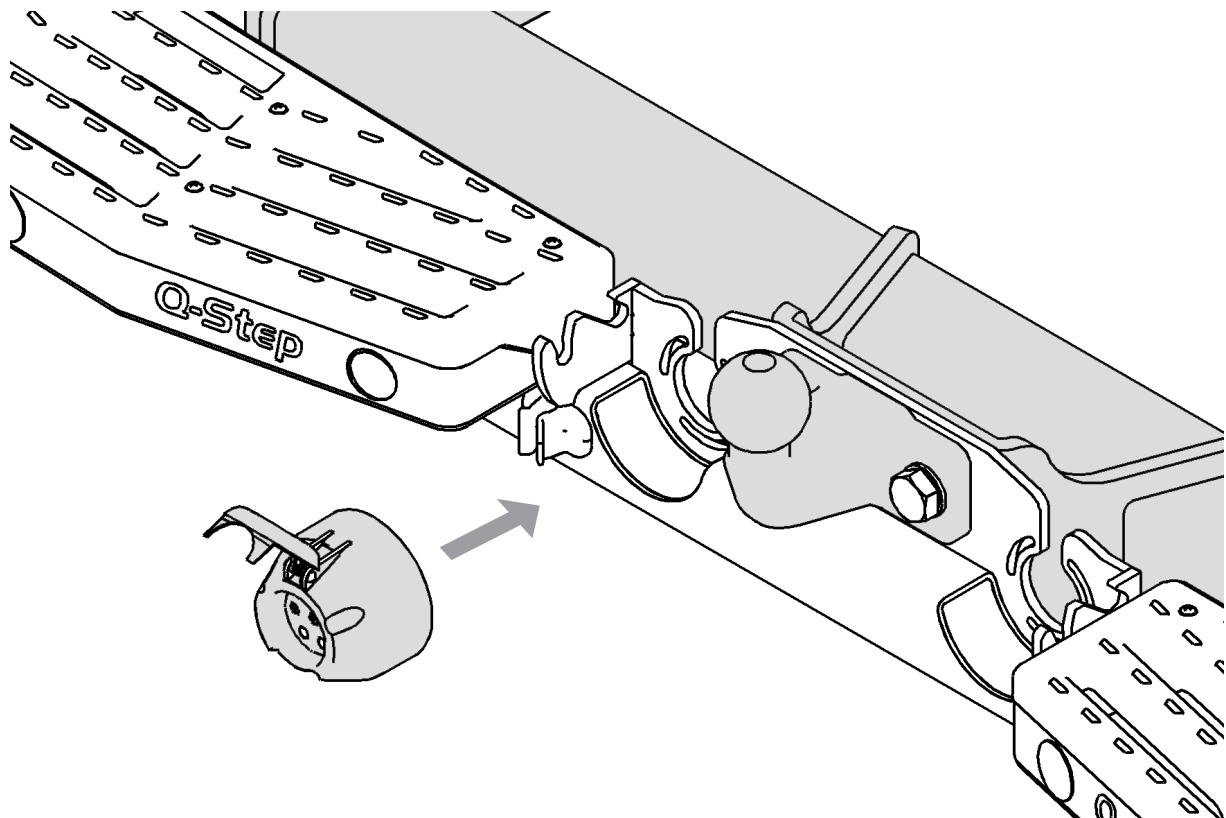
Manual nr: A-01

1 Towbar Mounting

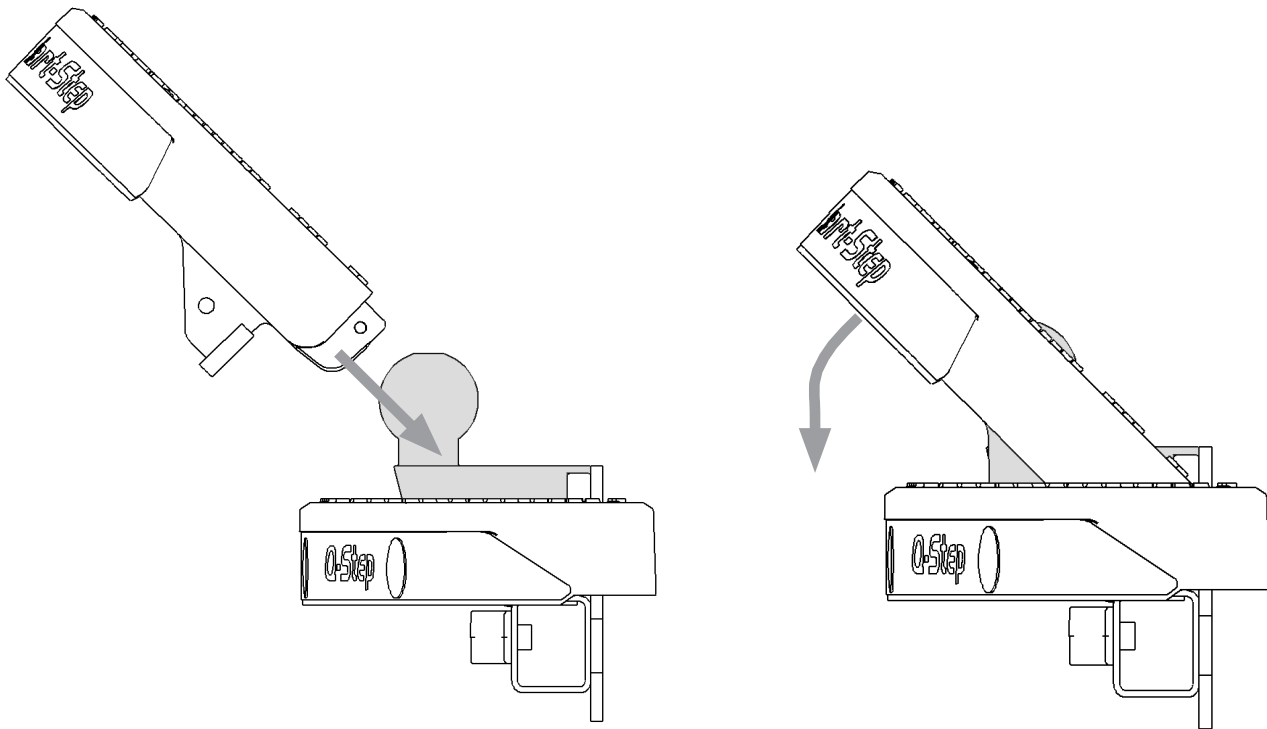


Reuse original bolts!

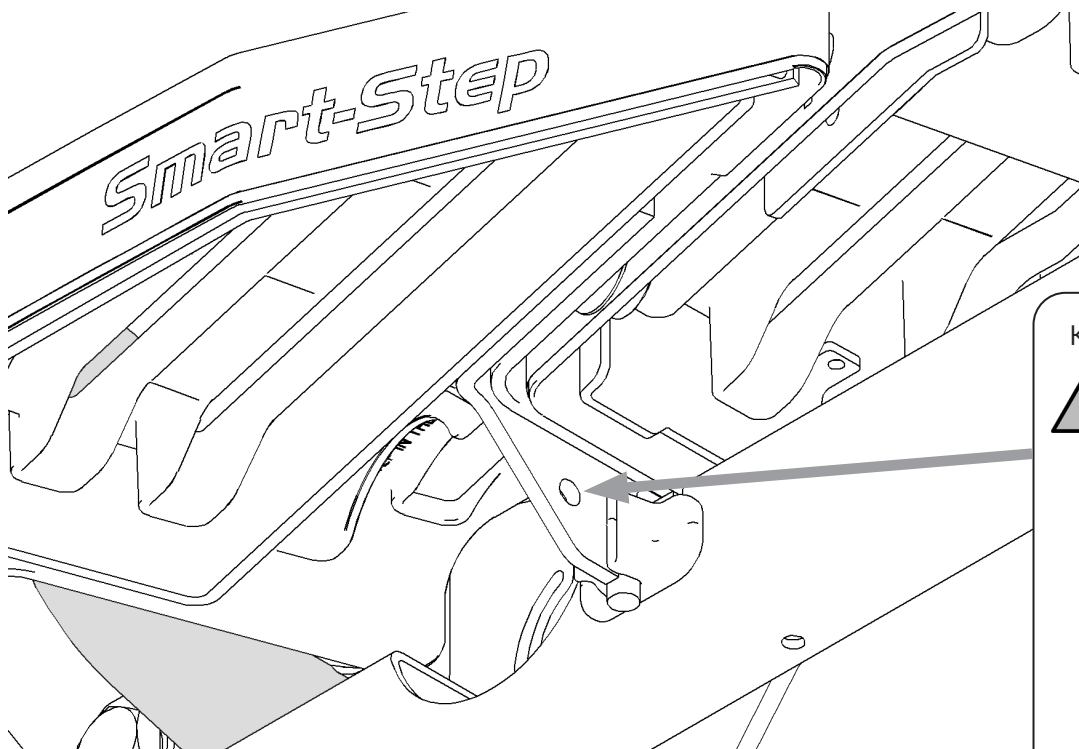
2 Trailer Socket



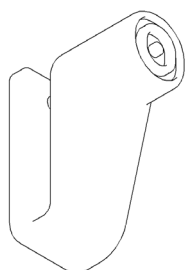

3 Middle Part Positioning



4 Middle Part Locking Possibility



Keyhole Faces outward



Not included,
optional
39.8637